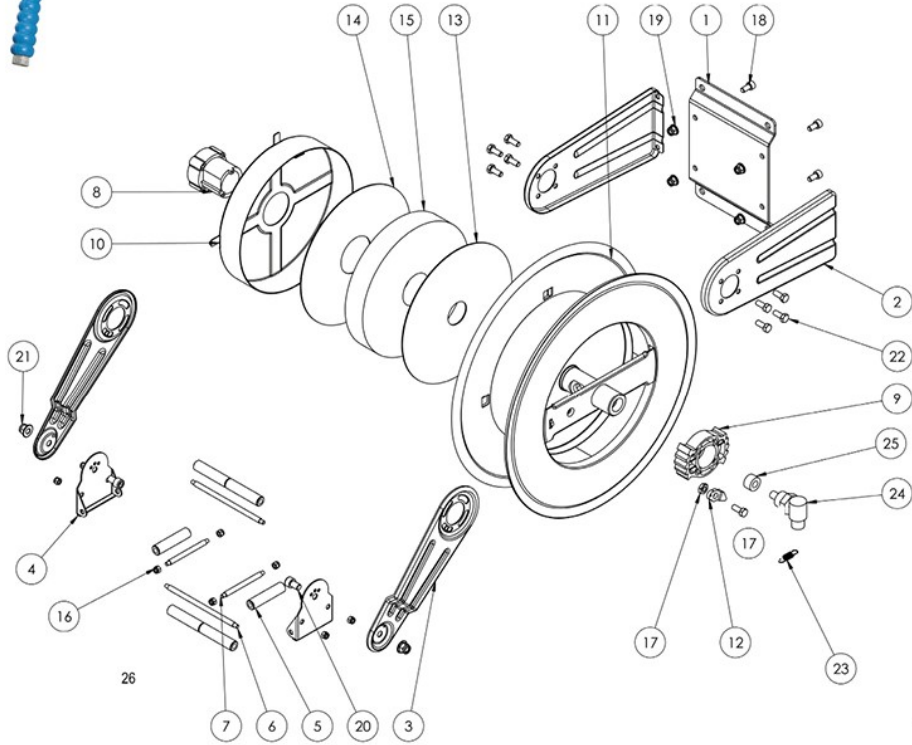




AV1100

EXPLODED VIEW › ESPLOSO



POS	Description and quantity / Descrizione e quantità	AV 1100	AV 1100 316	AV 1100 FE CA	
1	Base (1x)				
2	Side fixed arm / Fiancata fissa (2x)				
3	Mobile arm / Fiancata mobile (2x)				
4	Roller guide / Guida rullino (2x)				
5	Vertical roller / Rullino verticale (2x)				
6	Horizontal rod / Tirante orizzontale (2x)				
7	Vertical rod / Tirante verticale (2x)				
8	Plastic hub / Perno in plastica (1x)				
10	Spring case / Padelotto portamolla (1x)				
13	Plastic separator / Distanziale in plastica (1x)	KIT 92	KIT 92 316	KIT 92	
14	Plastic separator / Distanziale in plastica (1x)				
15	Main spring / Molla principale (1x)				
9	Plastic rack / Cremagliera in plastica (1x)	KIT CR 1	KIT CR 1	KIT CR 1	
11	Reel / Bobina (1x)				
12	Plastic ratchet / Salterello in plastica nudo (1x)	KIT 93	RC 10	RC 10	
17	Ratchet screw + nut M10 / Vite per salterello + dado M10 (1x)		RC 20	KIT 93	RC 20
23	Ratchet spring / Molla per salterello (1x)		KIT 12	KIT 12 316	KIT 12
16	Nut M6 / Dado M6 (8x)				
18	Screw M8 / Vite M8 (4x)				
19	Nut M8 / Dado M8 (4x)				
20	Screw M10 / Vite M10 (2x)				
21	Nut M10 / Dado M10 (2x)				
22	Screw M8 / Vite M8 (8x)				
24	Swivel joint / Giunto girevole (1x)	4962	4960 1/2"	4961	
25	Bushing seal / Boccola tenuta (1x)	KIT10 NEW	KIT10 NEW 316	KIT10	
26	Horizontal roller / Rullino orizzontale (2x)				